



602544 (GRND700)

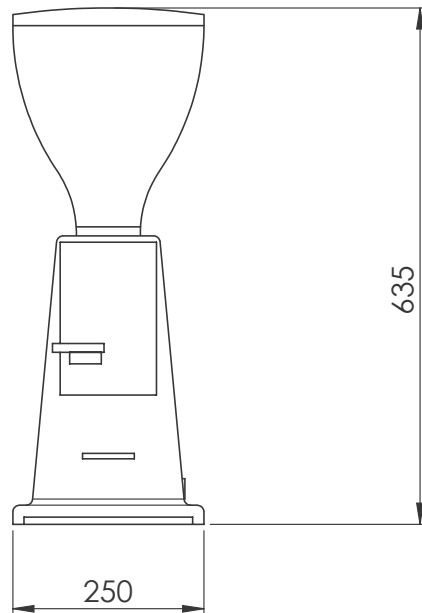
* NOT TRANSLATED *

Caractéristiques principales

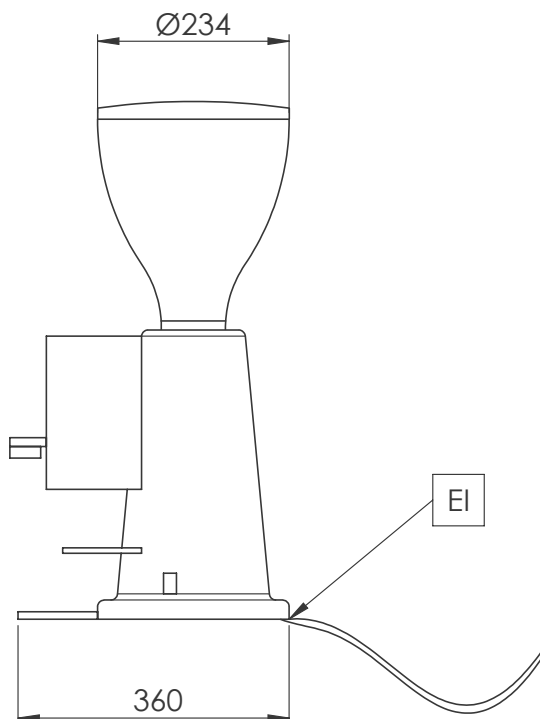
- Doseur automatique
- Facile à utiliser grâce au remplissage automatique du compartiment doseur, distribuant à chaque fois une portion cohérente à contrôle volumétrique.

APPROBATION: _____

Avant



Côté



Électrique

Voltage :	
602544 (GRND700)	230 V/1N ph/50/60 Hz
Puissance de raccordement	0.8 kW
Stekker type	CE-Schuko

Informations générales

Largeur extérieure	250 mm
Profondeur extérieure	360 mm
Hauteur extérieure	635 mm
Poids net :	15.5 kg